

По вопросам продаж и поддержки обращайтесь:

Архангельск (8182)63-90-72
Астана (7172)727-132
Астрахань (8512)99-46-04
Барнаул (3852)73-04-60
Белгород (4722)40-23-64
Брянск (4832)59-03-52
Владивосток (423)249-28-31
Волгоград (844)278-03-48
Вологда (8172)26-41-59
Воронеж (473)204-51-73
Екатеринбург (343)384-55-89

Иваново (4932)77-34-06
Ижевск (3412)26-03-58
Казань (843)206-01-48
Калининград (4012)72-03-81
Калуга (4842)92-23-67
Кемерово (3842)65-04-62
Киров (8332)68-02-04
Краснодар (861)203-40-90
Красноярск (391)204-63-61
Курск (4712)77-13-04
Липецк (4742)52-20-81

Магнитогорск (3519)55-03-13
Москва (495)268-04-70
Мурманск (8152)59-64-93
Набережные Челны (8552)20-53-41
Нижний Новгород (831)429-08-12
Новокузнецк (3843)20-46-81
Новосибирск (383)227-86-73
Омск (3812)21-46-40
Орел (4862)44-53-42
Оренбург (3532)37-68-04
Пенза (8412)22-31-16

Пермь (342)205-81-47
Ростов-на-Дону (863)308-18-15
Рязань (4912)46-61-64
Самара (846)206-03-16
Санкт-Петербург (812)309-46-40
Саратов (845)249-38-78
Севастополь (8692)22-31-93
Симферополь (3652)67-13-56
Смоленск (4812)29-41-54
Сочи (862)225-72-31
Ставрополь (8652)20-65-13

Сургут (3462)77-98-35
Тверь (4822)63-31-35
Томск (3822)98-41-53
Тула (4872)74-02-29
Тюмень (3452)66-21-18
Ульяновск (8422)24-23-59
Уфа (347)229-48-12
Хабаровск (4212)92-98-04
Челябинск (351)202-03-61
Череповец (8202)49-02-64
Ярославль (4852)69-52-93

Единый адрес: esu@nt-rt.ru | <http://epluse.nt-rt.ru>

HUMLOG20

Регистратор данных влажности, температуры, Атмосферного давления и CO₂

HUMLOG20 сохраняет точные данные климатических измерений влажности, температуры, атмосферного давления и концентрации CO₂.

Долговечная батарея и большой объем внутренней памяти позволяет сохранять данные за большой период времени. Конфигурация измерений и анализ сохраненных данных обеспечивается при помощи включенного в комплект поставки ПО Smartdraph3. Встроенный Ethernet интерфейс позволяет подключить HUMLOG20 к сети и обеспечивает дополнительные варианты для передачи данных. Для различных применений существует четыре модели: THI, THIP, TCO и E. Модель E обеспечивает максимум возможностей с аналоговым и цифровым интерфейсом для подключения сенсоров.



Measurement Categories	Model			
	THI	THIP	TCO	E
Temperature (air)	✓	✓	✓	
Relative humidity	✓	✓	✓	
Absolute humidity	✓	✓	✓	
Dew point temperature	✓	✓	✓	
Barometric air pressure		✓		
Relative air pressure		✓		
CO ₂ Concentration			✓	
External input - digital RH/T-Sensor				✓
External input - Pt100, Thermocouple				✓
Analog input voltage 0-1V				✓
Analog input current 0/4-20mA				✓
Functions				
Power supply battery	✓	✓	✓	✓
Power supply USB	✓	✓	✓	✓
Power supply LAN (PoE)	optional	optional	optional	optional
Measured data storage	3,200,000	3,200,000	3,200,000	3,200,000
Typical battery life	> 1 year	> 1 year	> 4 months	> 4 months
LC-display	✓	✓	✓	✓
One-button operation	✓	✓	✓	✓
1-point calibration by operator	✓	✓	✓	✓
°C/°F switchable	✓	✓	✓	✓
Optical / acoustical alarm	✓	✓	✓	✓
Date / time	✓	✓	✓	✓
Records MIN/MAX/AVG	✓	✓	✓	✓
SmartGraph3 evaluation software	✓	✓	✓	✓
Functions Software				
Graphical representation	✓	✓	✓	✓
Numerical data display	✓	✓	✓	✓
Print function	✓	✓	✓	✓
Export function (e.g. Excel)	✓	✓	✓	✓
Gathered printouts of all measurement sites	✓	✓	✓	✓
User administration	✓	✓	✓	✓
Administration of up to 255 data logger	✓	✓	✓	✓

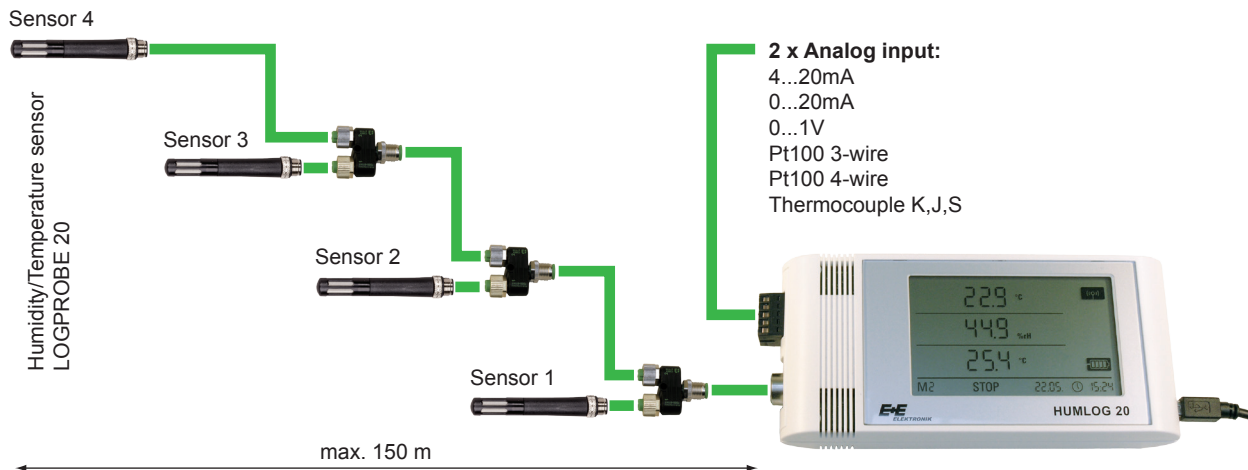


HUMLOG20 E Примеры конфигурации

Humlog20 E оснащен цифровым входом, который позволяет подключить до 4 внешних сенсоров влажности/температуры.

Два дополнительных аналоговых входа для любых сенсоров, Pt100 сенсор температуры трех/четырех проводной и термопара J, K, или S все эти подключения возможны для различных применений.

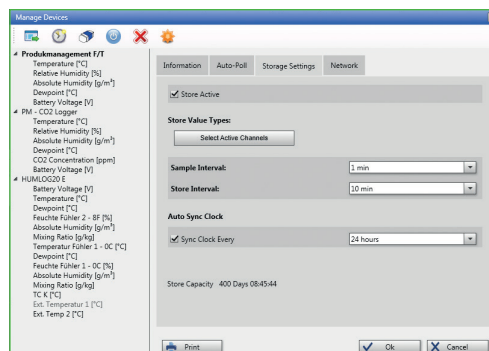
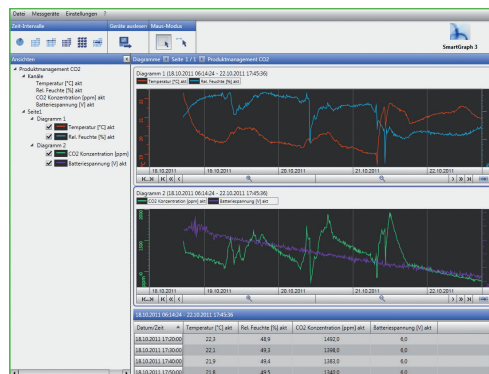
В целом, HUMLOG 20 E способен считывать и сохранять данные с 10 различных приборов.



Программное обеспечение SmartGraph3

С ПО SmartGraph3 сбор и хранение данных очень прост:

- HUMLOG 20 автоматически распознается и добавляется в сеть как «сетевое устройство».
- Информация с любого подключенного к Humlog20 устройства может быть синхронно считана.
- Увеличение любой части графика позволяет детально рассмотреть и провести анализ данных периода критических показаний.
- Выгрузка данных в формате csvпозволяет работать в дальнейшем с данными в любом из форматов EXCEL.
- Чтение всех измеряемых данных поддерживается данным ПО.



Технические параметры

Общее

Размеры	Длина 166 мм, ширина 78 мм, высота 32 мм		
Корпус / класс защиты	Пластмасс ABS / IP40		
Срок службы батареи	ТНІ, ТНІР:	> 1 года	
	ТСО, Е:	> 4 месяцев	
Объем памяти	16 МВ, 3,200,000 измеряемых значений		
LC-Display	90x64 мм		
Вес	250 г		
Интерфейс	USB, LAN (Ethernet)		
Частота замеров	10/30 сек., 1/10/12/15/30 мин., 1/3/6/12/24 ч		
Частота записи	1/10/12/15/30 мин., 1/3/6/12/24 ч		
Питание	Батареи 4 x LRG AA Mignon или USB		
Рабочий диапазон:	Температура:	-20...50°C	
	Влажность:	0...95%	
Электромагнитная совместимость	EN61000-6-2	EN55022	CE
	EN6100-4-2	до EN6100-4-6	

Измеряемые значения

Влажность

Сенсор	емкостной
Рабочий диапазон	10...95%RH
Точность при 20 °C	±2%RH
Дискретность	0.1%RH

Температура

Сенсор	NTC
Рабочий диапазон	-20...50°C
Точность при 20 °C	±0.3°C (0...40°C), в другом диапазоне ±0.5°C
Дискретность	0.1°C

Атмосферное давление

Рабочий диапазон	300...1300 hPa абсолютное
Точность при 25 °C	±0.5 hPa в диапазоне 700...1100 hPa
Дискретность	0.1 hPa

CO₂

Сенсор	NDIR 2-Beam Principle
Рабочий диапазон	0...5000 ppm
Точность при 25 °C	± (50ppm +3% от измеряемого значения)
Дискретность	1 ppm
Долгосрочная стабильность	20 ppm/год
Время отклика	< 195 сек.
Температурная зависимость	2 ppm CO ₂ /°C (0...50 °C)

Вход 0-1 В

Рабочий диапазон	0...1 В
Точность	±(200µV +0,1% от измеряемого значения)
Дискретность	500µV

Вход 4-20 мА)

Рабочий диапазон	2-провода: 4...20mA 3-провода: 0...20mA
Точность	±(4µA +0,1% от измеряемого значения)
Дискретность	5µA
Сопротивление	50 Ом

Термопары К, J, S

Рабочий диапазон	для К, J: -200...1200°C для S: -50...1700°C
Точность	для -200...0°C: ±(1°C +0,5% от измеряемого значения) для 0...1700°C: ±(1°C +0,2% от измеряемого значения)
Дискретность	0,2°C

Pt100

Рабочий диапазон	-200...500°C
Точность	±(0,2°C +0,1% от измеряемого значения)
Дискретность	0,02°C

Технические характеристики LOGBROBE20

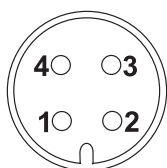
		Общее
Корпус / класс защиты	Поликарбонат / IP65	
Рабочий диапазон	Температура:	-40...80°C
	Влажность:	0...100%RH
Электромагнитная совместимость	EN61326-2-3	
	EN61326-1	
Максимальная длина кабеля	150 м	



Измеряемые значения

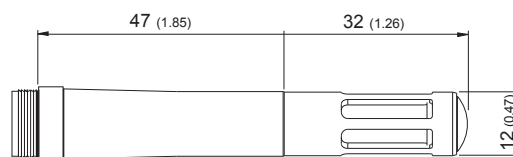
		Влажность
Сенсор	емкостной	
Измеряемые значения	Относительная влажность:	0...100 % RH
	Абсолютная влажность:	0...290 гр/м ³
	Коэффициент смешения:	0...550 гр/кг
	Температура точки росы:	-40...80 °C
Точность	±2%RH (0...90%RH)	
	±3%RH (90...100%RH)	
		Temperature
Сенсор	Pt1000 DIN B	
Измеряемые значения	-40...80°C	
Точность	±0.2°C при 20°C; ±0.4°C (-10...50°C); ±0.6 (-40...80°C)	

Схема присоединения



- 1...+UB
- 2...RS485 B
- 3...RS485 A
- 4...GND

Размеры (мм)



По вопросам продаж и поддержки обращайтесь:

Архангельск (8182)63-90-72
Астана (7172)727-132
Астрахань (8512)99-46-04
Барнаул (3852)73-04-60
Белгород (4722)40-23-64
Брянск (4832)59-03-52
Владивосток (423)249-28-31
Волгоград (844)278-03-48
Вологда (8172)26-41-59
Воронеж (473)204-51-73
Екатеринбург (343)384-55-89

Иваново (4932)77-34-06
Ижевск (3412)26-03-58
Казань (843)206-01-48
Калининград (4012)72-03-81
Калуга (4842)92-23-67
Кемерово (3842)65-04-62
Киров (8332)68-02-04
Краснодар (861)203-40-90
Красноярск (391)204-63-61
Курск (4712)77-13-04
Липецк (4742)52-20-81

Магнитогорск (3519)55-03-13
Москва (495)268-04-70
Мурманск (8152)59-64-93
Набережные Челны (8552)20-53-41
Нижний Новгород (831)429-08-12
Новокузнецк (3843)20-46-81
Новосибирск (383)227-86-73
Омск (3812)21-46-40
Орел (4862)44-53-42
Оренбург (3532)37-68-04
Пенза (8412)22-31-16

Пермь (342)205-81-47
Ростов-на-Дону (863)308-18-15
Рязань (4912)46-61-64
Самара (846)206-03-16
Санкт-Петербург (812)309-46-40
Саратов (845)249-38-78
Севастополь (8692)22-31-93
Симферополь (3652)67-13-56
Смоленск (4812)29-41-54
Сочи (862)225-72-31
Ставрополь (8652)20-65-13

Сургут (3462)77-98-35
Тверь (4822)63-31-35
Томск (3822)98-41-53
Тула (4872)74-02-29
Тюмень (3452)66-21-18
Ульяновск (8422)24-23-59
Уфа (347)229-48-12
Хабаровск (4212)92-98-04
Челябинск (351)202-03-61
Череповец (8202)49-02-64
Ярославль (4852)69-52-93

Единый адрес: esu@nt-rt.ru | <http://epluse.nt-rt.ru>