

По вопросам продаж и поддержки обращайтесь:

Архангельск (8182)63-90-72
Астана (7172)727-132
Астрахань (8512)99-46-04
Барнаул (3852)73-04-60
Белгород (4722)40-23-64
Брянск (4832)59-03-52
Владивосток (423)249-28-31
Волгоград (844)278-03-48
Вологда (8172)26-41-59
Воронеж (473)204-51-73
Екатеринбург (343)384-55-89

Иваново (4932)77-34-06
Ижевск (3412)26-03-58
Казань (843)206-01-48
Калининград (4012)72-03-81
Калуга (4842)92-23-67
Кемерово (3842)65-04-62
Киров (8332)68-02-04
Краснодар (861)203-40-90
Красноярск (391)204-63-61
Курск (4712)77-13-04
Липецк (4742)52-20-81

Магнитогорск (3519)55-03-13
Москва (495)268-04-70
Мурманск (8152)59-64-93
Набережные Челны (8552)20-53-41
Нижний Новгород (831)429-08-12
Новокузнецк (3843)20-46-81
Новосибирск (383)227-86-73
Омск (3812)21-46-40
Орел (4862)44-53-42
Оренбург (3532)37-68-04
Пенза (8412)22-31-16

Пермь (342)205-81-47
Ростов-на-Дону (863)308-18-15
Рязань (4912)46-61-64
Самара (846)206-03-16
Санкт-Петербург (812)309-46-40
Саратов (845)249-38-78
Севастополь (8692)22-31-93
Симферополь (3652)67-13-56
Смоленск (4812)29-41-54
Сочи (862)225-72-31
Ставрополь (8652)20-65-13

Сургут (3462)77-98-35
Тверь (4822)63-31-35
Томск (3822)98-41-53
Тула (4872)74-02-29
Тюмень (3452)66-21-18
Ульяновск (8422)24-23-59
Уфа (347)229-48-12
Хабаровск (4212)92-98-04
Челябинск (351)202-03-61
Череповец (8202)49-02-64
Ярославль (4852)69-52-93

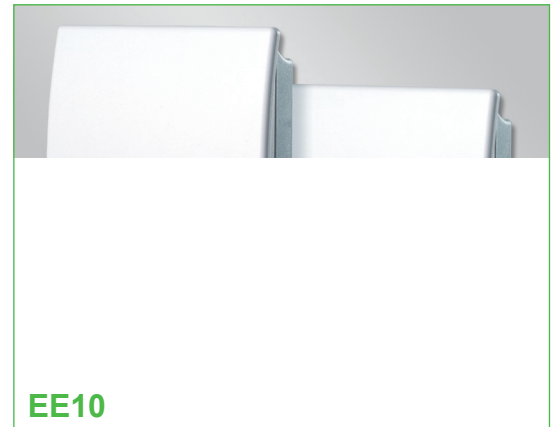
Единый адрес: esu@nt-rt.ru | <http://epluse.nt-rt.ru>

EE10 Series Преобразователь влажности/ температуры E+E Elektronik серии EE10

Комнатные датчики влажности и температуры EE10 - это идеальное решение для применений в системах HVAC жилых и офисных зданий.

Очень стильный и функциональный корпус позволяет быстро монтировать прибор и оперативно проводить замену сенсорного элемента во время обслуживания. Высокое качество сенсоров влажности E+E и современной электроники микропроцессора гарантируют высочайшую точность во всём диапазоне применений.

В стандартных исполнениях выходной сигнал сенсора влажности EE10 может быть 4 - 20 mA или 0 - 10 V. Выходной сигнал по температуре может быть активным или пассивным. Все приборы EE10 могут быть укомплектованы дисплеем высокой чёткости. Для версий FT показания влажности и температуры чередуются.



EE10

Типовые применения

- кондиционирование жилых и офисных помещений
- помещения АСУТП и шкафов управления
- климат-контроль гостиниц и музеев

Отличительные особенности

- отличное соотношение цена/качество
- простейшая установка
- современный дизайн
- долговременная стабильность
- опционально дисплей
- прослеживаемая калибровка

Характеристики

Measuring Quantities

Относительная влажность

Сенсор влажности	HC103	
Вых. сигнал 0...100% RH	0-10 V	-1 mA < I _L < 1mA
	4-20 mA (два провода)	R _L < (U _V -10)/0.02 < 500 Ohm
Рабочий диапазон ¹⁾	0...95 % RH	
Точность при 20°C (68°F) and U _V =24VDC	±2% RH (40...60% RH)	±3% RH (10...90% RH)
	соответствует управляемым стандартам NIST, PTB, BEV...	
Температурное отклонение при 60% RH	0.06% RH /°C (0.03% RH /°F)	

Температура (активный вых. сигнал)

Аналоговый 0...50°C (32...122°F) ²⁾	0-10 V	-1 mA < I _L < 1mA
	4-20 mA (два провода)	R _L < (U _V -10)/0.02 < 500 Ohm
Точность при 20°C (68°F) and U _V =24VDC	FT3: ±0.25°C (±0.45°F)	FT6: ±0.4°C (±0.72°F)

Температура (пассивный вых. сигнал)

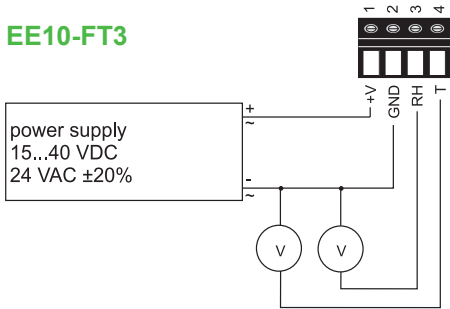
Тип Т-Сенсора	пожалуйста, смотрите карту заказа	
---------------	-----------------------------------	--

Основные характеристики

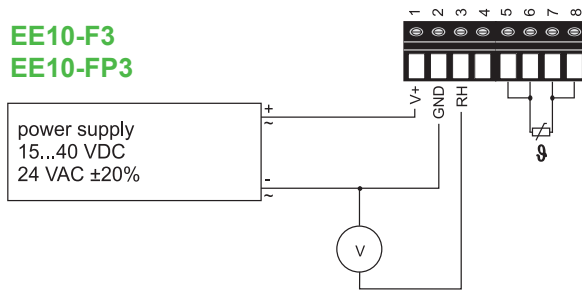
Напряжение питания (U _V)	для 0 - 10 V		15 - 40 VDC or 24 VAC ±20%
	для 4 - 20 mA		28V DC > U _V > 10 + 0.02 x R _L (R _L < 500 Ohm)
Потребление тока	для DC питания:		в среднем 4 mA
	для AC питания:		в среднем 15 mA _{eff}
Электрическое присоединение			винтовые зажимы max. 1.5 mm ² (AWG 16)
Отображение	для EE10-FTx версии	Влажность/Температура	
	для EE10-Fx и EE10-FPx версий	Влажность	

Схемы подключений

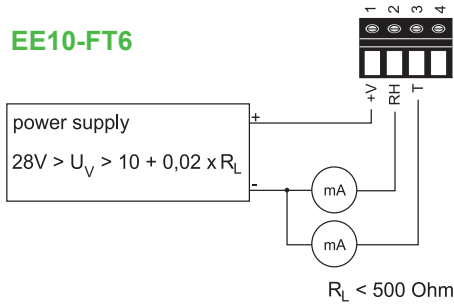
EE10-FT3



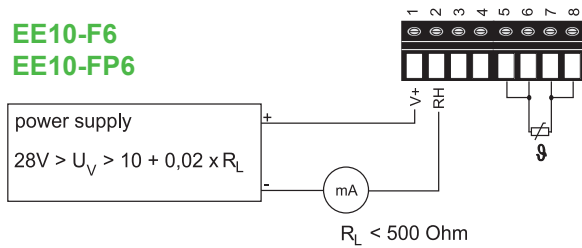
EE10-F3 EE10-FP3



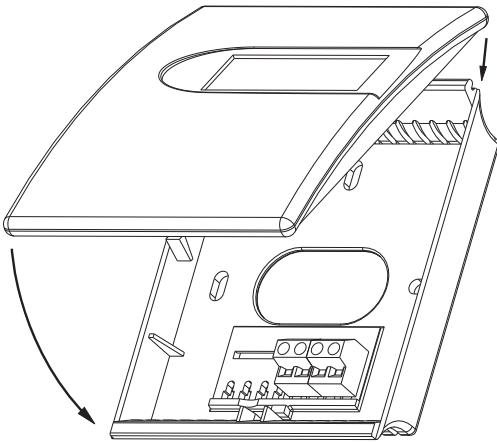
EE10-FT6



EE10-F6 EE10-FP6



Габариты (mm)



Ш x B x Г = 85 x 100 x 26mm
(3.3 x 3.9 x 1")

Корпус:

PC Класс защиты:
IP30

Цвет корпуса:

Крышка: RAL 9003 (белый)
Задняя часть: RAL 7035 (светло-серый)

Пример заказа

EE10-FT3-D04-T04

Model: humidity + temperature
Output humidity: 0-10V
Output temperature: 0-10V
Display: with display
T-Unit: °C
T-Scale: 0...50°C

По вопросам продаж и поддержки обращайтесь:

Архангельск (8182)63-90-72
Астана (7172)727-132
Астрахань (8512)99-46-04
Барнаул (3852)73-04-60
Белгород (4722)40-23-64
Брянск (4832)59-03-52
Владивосток (423)249-28-31
Волгоград (844)278-03-48
Вологда (8172)26-41-59
Воронеж (473)204-51-73
Екатеринбург (343)384-55-89

Иваново (4932)77-34-06
Ижевск (3412)26-03-58
Казань (843)206-01-48
Калининград (4012)72-03-81
Калуга (4842)92-23-67
Кемерово (3842)65-04-62
Киров (8332)68-02-04
Краснодар (861)203-40-90
Красноярск (391)204-63-61
Курск (4712)77-13-04
Липецк (4742)52-20-81

Магнитогорск (3519)55-03-13
Москва (495)268-04-70
Мурманск (8152)59-64-93
Набережные Челны (8552)20-53-41
Нижний Новгород (831)429-08-12
Новокузнецк (3843)20-46-81
Новосибирск (383)227-86-73
Омск (3812)21-46-40
Орел (4862)44-53-42
Оренбург (3532)37-68-04
Пенза (8412)22-31-16

Пермь (342)205-81-47
Ростов-на-Дону (863)308-18-15
Рязань (4912)46-61-64
Самара (846)206-03-16
Санкт-Петербург (812)309-46-40
Саратов (845)249-38-78
Севастополь (8692)22-31-93
Симферополь (3652)67-13-56
Смоленск (4812)29-41-54
Сочи (862)225-72-31
Ставрополь (8652)20-65-13

Сургут (3462)77-98-35
Тверь (4822)63-31-35
Томск (3822)98-41-53
Тула (4872)74-02-29
Тюмень (3452)66-21-18
Ульяновск (8422)24-23-59
Уфа (347)229-48-12
Хабаровск (4212)92-98-04
Челябинск (351)202-03-61
Череповец (8202)49-02-64
Ярославль (4852)69-52-93

Единый адрес: esu@nt-rt.ru | <http://epluse.nt-rt.ru>